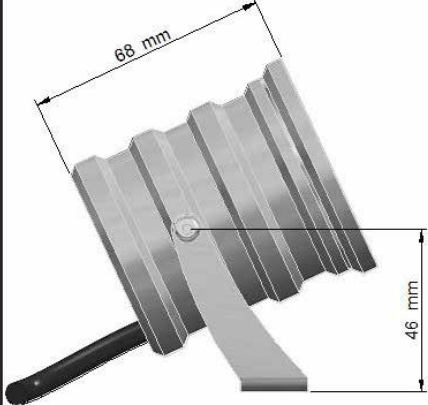
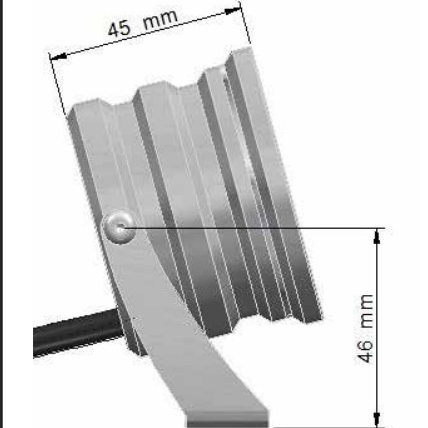
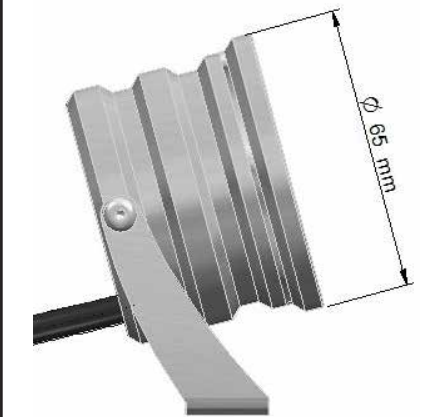




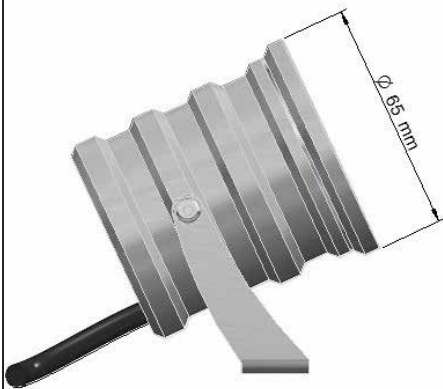
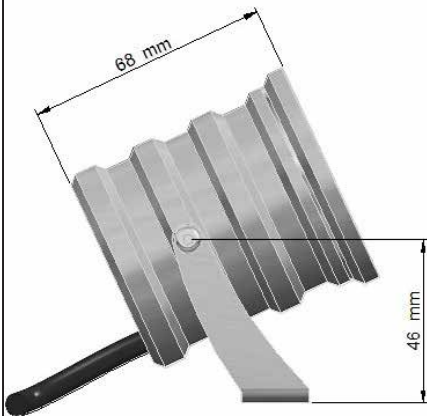
PRJ 65



<p>Version INOX 316L</p>  <p>Version Alu. Anodisé</p>	<p>Caractéristiques techniques : Source : 1x4 led CREE Tension : 700mA Puissance : 8W Grade de protection : IP68 Indice de résistance aux chocs : IK09</p>
	<p>Matériaux : Corps : Inox 316L ou Aluminium anodisé (qualité marine) Disque : Inox 316L ou Aluminium anodisé (qualité marine) Verre : Verre trempé Câble : 1m (2x0.75)</p>
	<p>Utilisation Extérieure: Projecteur d'arbres, façades, buissons, jardins, allées, murs ...</p> <p>Code : 1 α P ° E # * (-§)</p> <ul style="list-style-type: none"> α = 5 (Réflecteur) 6 (Lentille) ° = I (Inox 316L) A (Aluminium Anodisé) # = N (code 15/16 Narrow spot 13°) S (code 15/16 Spot 23°) F (code 15/16 Flood 34°) W (code 15 Wide Flood 77°) E (code 16 Elliptical 39°x 13°) D (code 15 Verre dépoli) * = H (Blanc chaud 2700K min 780lm/700mA) N (Blanc neutre 4000K min 900lm/700mA) C (Blanc froid 6500K min 970lm/700mA) <p>Option Verre § = D (Verre dépoli) S (Demi-dépoli)</p>
<p>Variante du produit sur demande (Matière , finition, longueur du câble etc...)</p>	



PRJ 65 DC



Caractéristiques techniques :

Source : 1x4 led CREE
 Tension : 14~36V DC (alimentation intégrée)
 Puissance : 5W (alu, inox 316L) à 10W (alu)
 Grade de protection : IP68
 Indice de résistance aux chocs : IK09

Matériaux :

Corps : Inox 316L ou Aluminium anodisé (qualité marine)
 Disque : Inox 316L ou Aluminium anodisé (qualité marine)
 Verre : Verre trempé
 Câble : 1m (2x0.75)

Utilisation Extérieure:

Projecteur d'arbres, façades, buissons, jardins, allées, murs ...

Code : 1 \square P ° D # * (-§)

\square = 5 (Réflecteur)

6 (Lentille)

° = I (Inox 316L)

A (Aluminium Anodisé)

= N (code 15/16 Narrow spot 13°)

S (code 15/16 Spot 23°)

F (code 15/16 Flood 34°)

W (code 15 Wide Flood 77°)

E (code 16 Elliptical 39°x 13°)

D (code 15 Verre dépoli)

* = H (Blanc chaud 2700K min 780lm/700mA)

N (Blanc neutre 4000K min 900lm/700mA)

C (Blanc froid 6500K min 970lm/700mA)

Option Verre § = D (Verre dépoli)

S (Demi-dépoli)

Variante du produit sur demande (Matière , finition, longueur du câble etc...)