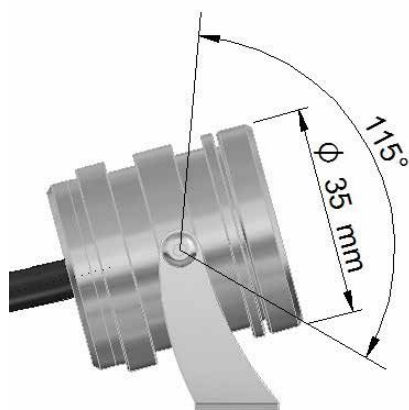
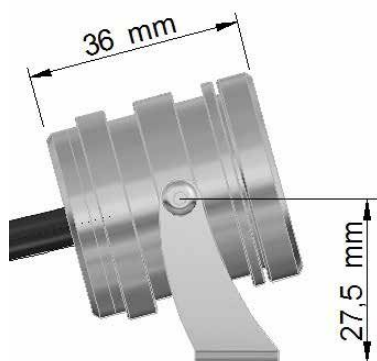
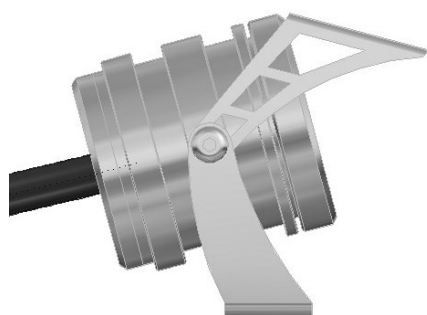




PRJ 35



Option : Casquette
Réf: 05PIE00



Caractéristiques techniques :

Source : 1 led CREE
Tension : 700mA DC max (alimentation externe non fournie)
Puissance : 2.2W max
Grade de protection : IP68
Indice de résistance aux chocs : IK09

Matériaux :

Corps : Inox 316L
Disque : Inox 316L
Verre : Verre trempé
Câble : 1m (2x0.75)

Utilisation Extérieure:

Projecteur de buissons, jardins, allées, murs ...

Code : 05 P I E # * (-§)

= X (Extra Narrow Spot 8°)

N (Narrow spot 10°)

S (Spot 23°)

F (Flood 43°)

D (Verre dépoli)

* = W (Blanc chaud 2700K min 171lm/700mA)

H (Blanc chaud 3000K min 183lm/700mA)

N (Blanc neutre 4000K min 183lm/700mA)

C (Blanc froid 6000K min 209lm/700mA)

R (Rouge 625nm)

G (Vert 525nm)

B (Bleu 470nm)

Option verre § = D (Verre dépoli)

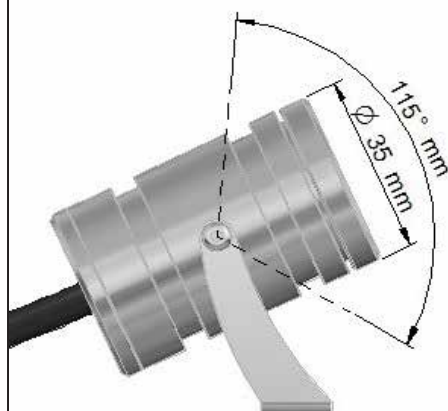
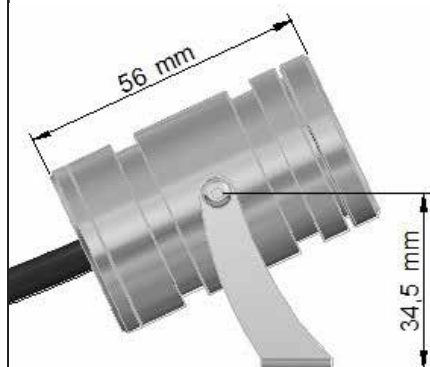
S (Semi-dépoli)

E (Verre Extrudé non trempé)

Variante du produit sur demande (Matière , finition, longueur du câble etc...)



PRJ 35 DC



Option : Casquette
Réf: 05PIE01



Caractéristiques techniques :

Source : 1 led CREE
Tension : 9~36V DC (alimentation intégrée)
Puissance : 3W max
Grade de protection : IP68
Indice de résistance aux chocs : IK09

Matériaux :

Corps : Inox 316L
Disque : Inox 316L
Verre : Verre trempé
Câble : 1m (2x0.75)

Utilisation Extérieure:

Projecteur de buissons, jardins, allées, murs ...

Code : 05 P I D # * (-§)

= X (Extra Narrow Spot 8°)
N (Narrow spot 10°)
S (Spot 23°)
F (Flood 43°)
D (Verre dépoli)

* = W (Blanc chaud 2700K min 171lm/700mA)
H (Blanc chaud 3000K min 183lm/700mA)
N (Blanc neutre 4000K min 183lm/700mA)
C (Blanc froid 6000K min 209lm/700mA)
R (Rouge 625nm)
G (Vert 525nm)
B (Bleu 470nm)

Option verre § = D (Verre dépoli)
S (Semi-dépoli)
E (Verre Extrudé non trempé)

Variante du produit sur demande (Matière , finition, longueur du câble etc...)