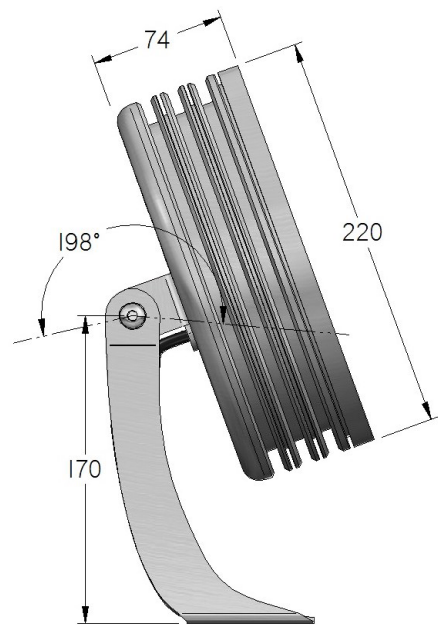




PRJ 220



Caractéristiques techniques :

Source : 7x4 led CREE
 Tension : 700mA Max CC
 Puissance : 58W
 Grade de protection : IP68
 Indice de résistance aux chocs : IK10

Matériaux :

Corps : Aluminium anodisé (qualité marine)
 Disque : Aluminium anodisé (qualité marine)
 Verre : Verre trempé
 Câble : 1m (2x0.75)

Utilisation Extérieure:

Projecteur d'arbres, façades ...

Code : 6□ P A E # * (-§)

□ = 0 (Réflecteur)
 1 (Lentille)

= N (code 15/16 Narrow spot 13°)
 S (code 15/16 Spot 23°)
 F (code 15/16 Flood 34°)
 W (code 15 Wide Flood 77°)
 E (code 16 Elliptical 39°x 13°)
 D (code 15 Verre dépoli)

* = H (Blanc chaud 2700K min 5880 lm/700mA)
 N (Blanc neutre 4000K min 7280 lm/700mA)
 C (Blanc froid 6500K min 7280 lm/700mA)

Option Verre § = D (Verre dépoli)
 S (Demi-dépoli)
 A (Filtre en Verre Ambre)
 G (Filtre en Verre Vert)
 B (Filtre en Verre Bleu)

Variante du produit sur demande (Couleur , finition, longueur du câble, **Mélanges d'optiques**, **Mélanges de leds** , RGBW etc...)