



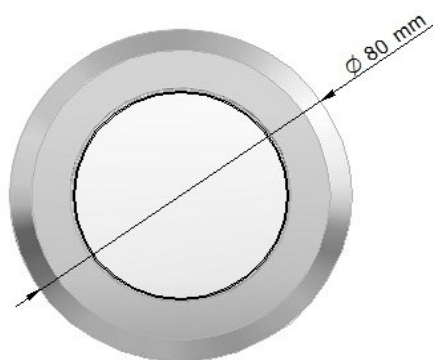
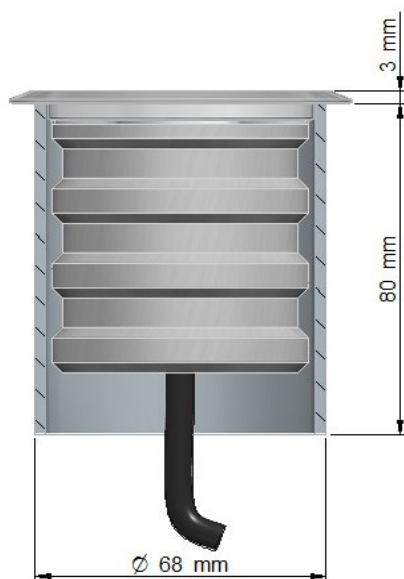
ENC 80



<p>Version INOX 316L</p> <p>80 mm</p> <p>Ø 68 mm</p>	<p>Caractéristiques techniques : Source : 1x4 led CREE Tension : 700mA Puissance : 8W Grade de protection : IP68 Indice de résistance aux chocs : IK09</p>
<p>Version Alu. Anodisé</p> <p>3 mm</p> <p>79.8 mm</p> <p>Ø 68 mm</p>	<p>Matériaux : Corps : Inox 316L ou Aluminium anodisé (qualité marine) Disque : Inox 316L ou Aluminium anodisé (qualité marine) Verre : Verre trempé Câble : 1m (2x0.75) Réserve : PVC (inclus)</p>
<p>Ø 80 mm</p>	<p>Utilisation Extérieure : Encastré de sol : mise en valeur d'arbres, façades, buissons, jardins, murs ...</p> <p>Code : 1 α E ° E # * (-§) α = 5 (Réflecteur) 6 (Lentille)</p> <p>° = I (Inox 316L) A (Aluminium Anodisé)</p> <p># = N (code 15/16 Narrow spot 13°) S (code 15/16 Spot 23°) F (code 15/16 Flood 34°) W (code 15 Wide Flood 77°) E (code 16 Elliptical 39°x 13°) D (code 15 Verre dépoli)</p> <p>* = H (Blanc chaud 2700K min 780lm/700mA) N (Blanc neutre 4000K min 900lm/700mA) C (Blanc froid 6500K min 970lm/700mA)</p> <p>Option Verre § = D (Verre dépoli) S (Demi-dépoli)</p>
<p>Variante du produit sur demande (Matière , finition, longueur du câble etc...)</p>	



ENC 80 DC



Caractéristiques techniques :

Source : 1x4 led CREE
 Tension : 14~36V DC (alimentation intégrée)
 Puissance : 5W inox 316L, 10W alu
 Grade de protection : IP68
 Indice de résistance aux chocs : IK09

Matériaux :

Corps : Inox 316L ou Aluminium anodisé (qualité marine)
 Disque : Inox 316L ou Aluminium anodisé (qualité marine)
 Verre : Verre trempé
 Câble : 1m (2x0.75)
 Réserve : PVC (inclus)

Utilisation Extérieure :

Encastré de sol : mise en valeur d'arbres, façades, buissons, jardins, murs ...

Code : 1 α E ° D # * (- §)

α = 5 (Réflecteur)
 6 (Lentille)

° = I (Inox 316L)
 A (Aluminium Anodisé)

= N (code 15/16 Narrow spot 13°)
 S (code 15/16 Spot 23°)
 F (code 15/16 Flood 34°)
 W (code 15 Wide Flood 77°)
 E (code 16 Elliptical 39°x 13°)
 D (code 15 Verre dépoli)

* = H (Blanc chaud 2700K min 780lm/700mA)
 N (Blanc neutre 4000K min 900lm/700mA)
 C (Blanc froid 6500K min 970lm/700mA)

Option Verre § = D (Verre dépoli)
 S (Demi-dépoli)

Variante du produit sur demande (Matière , finition, longueur du câble etc...)