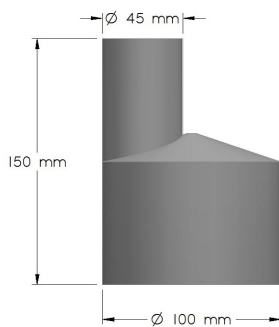
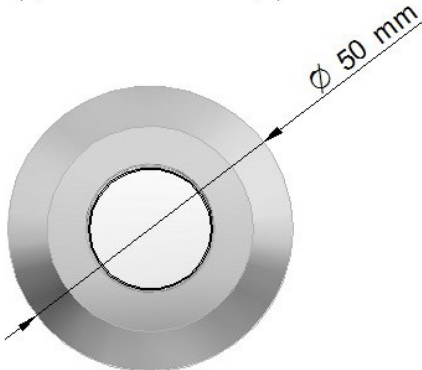
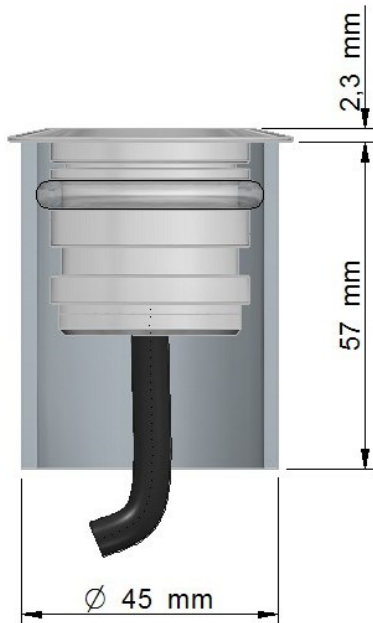




ENC 50



Caractéristiques techniques :

Source : 1 led CREE
 Tension : 700mA CC max (alimentation externe Voir page)
 Puissance : 2.2W max
 Grade de protection : IP68
 Résistance au choc: IK09

Matériaux :

Corps : Inox 316L
 Disque : Inox 316L
 Verre : Verre Trempé
 Câble : 1m (2x0.75)
 Réserve : PVC (inclus)

Utilisation Extérieure :

Encastré de sol et mur : mise en valeur d'escaliers, coursives, allées, murs ...

Code : 0α E I E # * (- §)

α = 5 (Réserve Ø 45 x 57mm)
 6 (Réserve Ø 45 x 100 x 150mm)

= X (Extra-Narrow 8°)
 N (Narrow spot 10°)
 S (Spot 23°)
 F (Flood 43°)
 D (Verre dépoli)

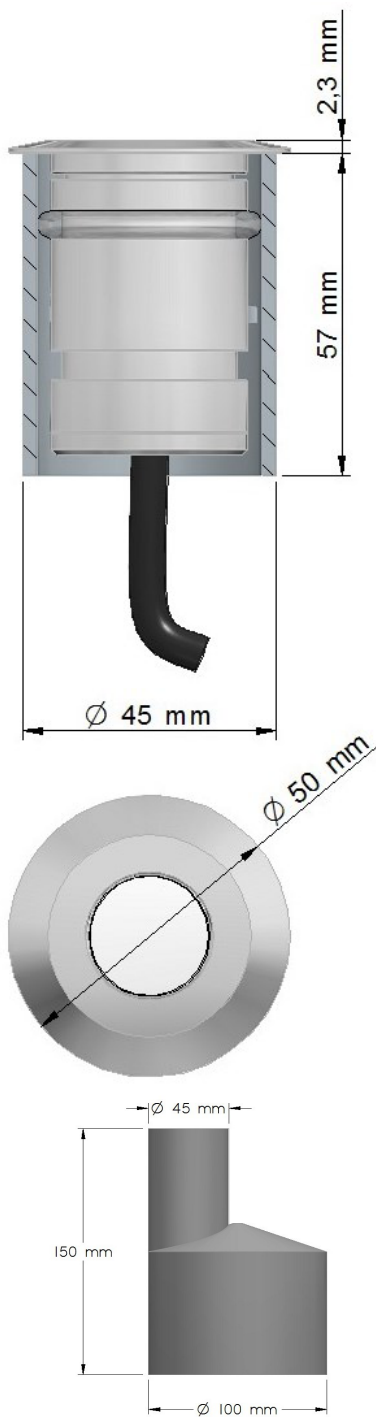
* = W (Blanc chaud 2700K min 171lm/700mA)
 H (Blanc chaud 3000K min 183lm/700mA)
 N (Blanc neutre 4000K min 183lm/700mA)
 C (Blanc froid 6000K min 209lm/700mA)
 R (Rouge 625nm)
 G (Vert 525nm)
 B (Bleu 470nm)

Option verre § = D (Verre dépoli)
 S (Semi-dépoli)
 E (Verre Extrudé non trempé)

Variante du produit sur demande (Matière , finition, longueur du câble, disque carré etc...)



ENC 50 DC



Caractéristiques techniques :

Source : 1 led CREE
 Tension : 9~36V DC (alimentation intégrée)
 Puissance : 3W max
 Grade de protection : IP68
 Résistance au choc: IK09

Matériaux :

Corps : Inox 316L
 Disque : Inox 316L
 Verre : Verre Trempé
 Câble : 1m (2x0.75)
 Réserve : PVC (inclus)

Utilisation Extérieure :

Encastré de sol et mur : mise en valeur d'escaliers, coursives, allées, murs ...

Code : 0α E I D # * (- §)

α = 5 (Réserve Ø 45 x 57mm)
 6 (Réserve Ø 45 x 100 x 150mm)

= X (Extra-Narrow 8°)
 N (Narrow spot 10°)
 S (Spot 23°)
 F (Flood 43°)
 D (Verre dépoli)

* = W (Blanc chaud 2700K min 171lm/700mA)
 H (Blanc chaud 3000K min 183lm/700mA)
 N (Blanc neutre 4000K min 183lm/700mA)
 C (Blanc froid 6000K min 209lm/700mA)
 R (Rouge 625nm)
 G (Vert 525nm)
 B (Bleu 470nm)

Option verre § = D (Verre dépoli)
 S (Semi-dépoli)
 E (Verre Extrudé non trempé)

Variante du produit sur demande (Matière , finition, longueur du câble etc...)