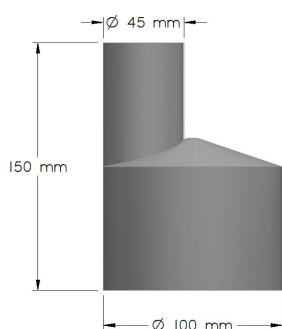
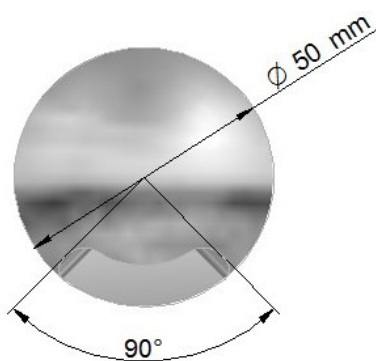
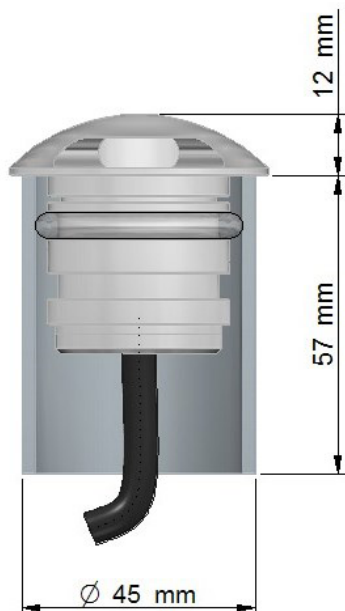




# Balise 50



## Caractéristiques techniques :

Source : 1 led CREE  
 Angle de diffusion : 90° arasant  
 Tension : 700mA DC max (alimentation externe non fournie)  
 Puissance : 2.2W max  
 Grade de protection : IP68  
 Résistance au choc: IK10

## Matériaux :

Corps : Inox 316L  
 Disque : Inox 316L ou Laiton Vieilli  
 Câble : 1m (2x0.75)  
 Réserve : PVC (inclus)

## Utilisation Extérieure:

Encastré de sol : Balisage de terrasses, jardins, allées ...

## Code : 0α B ° E 1 \*

α = 5 (Réserve Ø 45 x 57mm)  
 α = 6 (Réserve Ø 45 x 100 x 150mm)

° = I (Inox 316L)  
 L ( Laiton Vieilli)

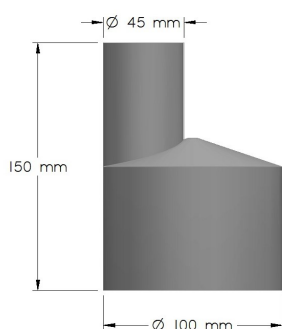
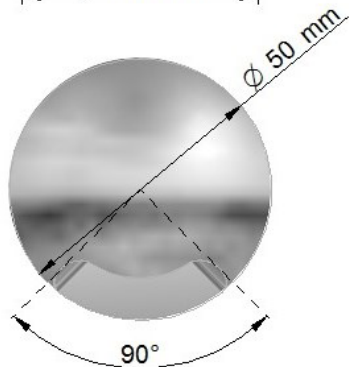
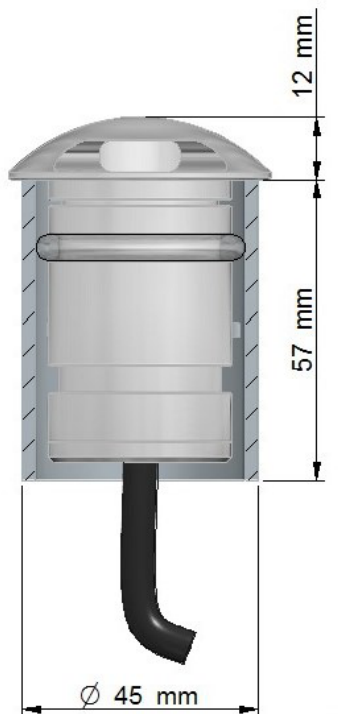
\* = W (Blanc chaud 2700K)  
 H (Blanc chaud 3000K)  
 N (Blanc neutre 4000K)  
 C (Blanc froid 6000K)  
 R (Rouge )  
 G (Vert)  
 B (Bleu)



Variante du produit sur demande (Matière , finition , éclairage 2 ou 3 pôles etc...)



# Balise 50 DC



## Caractéristiques techniques :

Source : 1 led CREE  
 Angle de diffusion : 90° arasant  
 Tension : 9~36V DC (alimentation intégrée)  
 Puissance : 3W max  
 Grade de protection : IP68  
 Résistance au choc: IK10

## Matériaux :

Corps : Inox 316L  
 Disque : Inox 316L ou Laiton Vieilli  
 Câble : 1m (2x0.75)  
 Réserve : PVC (inclus)

## Utilisation Extérieure:

Encastré de sol : Balisage de terrasses, jardins, allées ...

## Code : 0α B ° D 1 \*

α = 5 (Réserve Ø 45 x 57mm)  
 α = 6 (Réserve Ø 45 x 100 x 150mm)

° = I (Inox 316L)  
 L ( Laiton Vieilli)

\* = W (Blanc chaud 2700K)  
 H (Blanc chaud 3000K)  
 N (Blanc neutre 4000K)  
 C (Blanc froid 6000K)  
 R (Rouge )  
 G (Vert)  
 B (Bleu)



Variante du produit sur demande (Matière , finition , éclairage 2 ou 3 pôles etc...)